



ATMOS



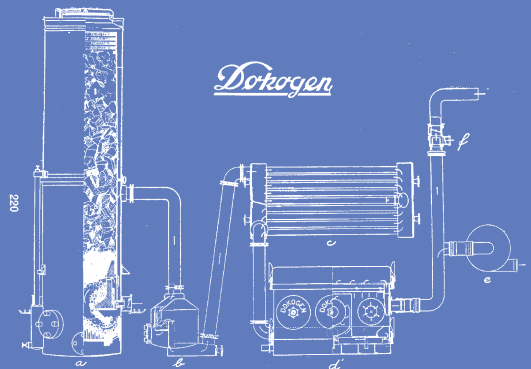
Dotované kotle na **DŘEVO** – EKODESIGN a 5. třída



TRADICE A ÚSPĚCH



ATMOS



Souprava generátoru DOKOGEN r. 1938



Výroba a montáž generátorů na dřevoplyn DOKOGEN



Gaz s generátorem DOKOGEN 1985



Kompresory ATMOS r. 1945

KVALITA A SPOLEHLIVOST



Tři generace rodiny Cankář

2018

ATMOS 83 LET

ATMOS je česká rodinná firma. Firmu založil v Čechách v roce 1935 **Jaroslav Cankář senior**, který pocházel z kovářské rodiny.

Vyvinul a vyráběl první generátory na dřevoplyn (zplynovací pohonné jednotky) pro auta a lodě pod značkou DOKOGEN, tzn. stejný princip, jaký používáme dnes u moderních kotlů na dřevo ATMOS.

Od roku 1942 firma zahájila vývoj a od roku 1944 výrobu kompresorů ATMOS, které vyvážela do celého světa až do znárodnění v roce 1950. Po znárodnění se podařilo udržet vývoj kotlů, hořáků, generátorů na dřevoplyn a kompresorů pro externí firmy.

V roce 1980 byly představeny na výstavě Pragotherm první zplynovací kotle na dřevo, štěpku a dřevní odpad.

Od roku 1985 byl vývoj zaměřen na generátory na dřevoplyn pro pohon motorů aut, elektrocentrál a moderních zplynovacích kotlů na dřevo a uhlí.

V roce 1991 **Jaroslav Cankář junior** znovu obnovil firmu **ATMOS** a spolu se svým otcem zahájil vývoj a intenzivní výrobu kotlů. Umožnila to změna politického systému v České republice. Intenzivní vývoj nových výrobků, rozšiřování výroby a výstavba nových areálů s moderní technologií umožnilo to, že firma ATMOS je v současnosti jednou z největších evropských výrobců kotlů na zplynování paliv. Do dnešní doby bylo vyvinuto 140 typů teplovodních kotlů, na které má 15 patentů. Jedním z prvních kotlů byl v roce 1962 kotel na uhlí EKONOMIK, které byly velkosériově vyráběny.

V současnosti pracují 3 generace z rodiny majitele **Jaroslava Cankáře** na zajištění trhu kvalitní vytápěcí technikou, která šetří životní prostředí a energii.

Výrobky se vyvážejí do 49 zemí. V současné době je maximální kapacita výroby nastavena na 60 000 kotlů ročně.



Kotel EKONOMIK r. 1960



Kotel EKONOMIK r. 1968

VYRÁBÍME KVALITNÍ A

PŘEDNOSTI KOTLŮ ATMOS

- Moderní konstrukce
- Keramická zplynovací komora
- Vysoká účinnost až 92 %
- Ekologické parametry
- Řízený odtahový ventilátor
- Velká příkladací dvířka
- Snadné zatápění
- Snadná obsluha a čištění
- Velký zásobník paliva
- Chladicí smyčka proti přetopení
- Kotel pracuje na snížený výkon i bez ventilátoru
- Keramika s mikrovýztuží
- Topeniště je vyrobeno z kvalitního plechu o síle 6 mm
- Otočná roštová mechanika – snadné odstraňování popela
- Čisté spalování již od zátopy





SPOLEHLIVÉ PRODUKTY

SOUČASNÝ VÝROBNÍ PROGRAM

- zplynovací kotle na dřevo
od 15 do 150 kW
- zplynovací kotle na uhlí
od 20 do 50 kW
- zplynovací kotle na uhelné brikety
od 18 do 45 kW
- kotle na pelety
od 5 do 80 kW
- kombinované kotle
od 5 do 35 kW:
dřevo – pelety
dřevo – ETO
uhlí – pelety
- hořák na pelety A 25, A 45, A 85
od 5 do 80 kW



FUNKCE

Zplynování dřeva (obrácené hoření) s následným spalováním dřevního plynu v keramickém spalovacím prostoru zaručuje optimální vyhoření všech spalitelných látek. Dodávka vzduchu a spalovací proces jsou řízeny odtahovým ventilátorem. To umožňuje rychlé roztopení kotle a **dobré spalování již od zátoku**. Teplota plamene je 1000 – 1200 °C. Topeniště kotle – násypka je vyrobena z kvalitního plechu o síle 6 mm.

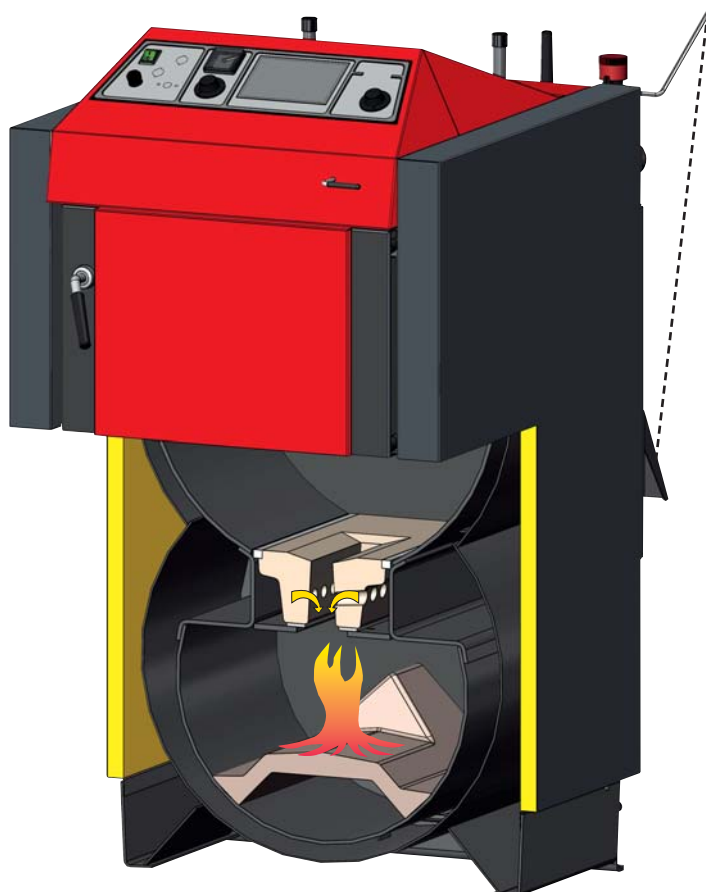
ŽIVOTNÍ PROSTŘEDÍ

Obrácené spalování a keramický spalovací prostor umožňují prakticky dokonalé spalování s mi-

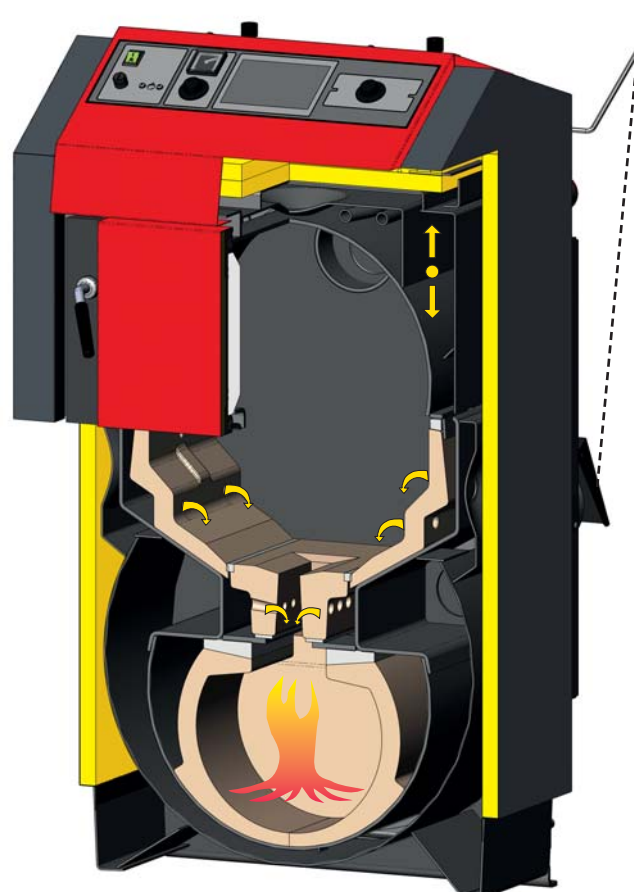
nimem škodlivých exhalací. Kotle splňují limity pro Ekologický šetrný výrobek. Kotle spadají podle normy ČSN EN 303-5 do 4 – 5. třídy a splňují nejnáročnější požadavky EU a **Ekodesign EU 2015/1189**.

KOTLE ATMOS DŘEVOPLYN DC 18 S – DC 70 S

Zplynovací kotle – typ **Dřevoplyn** se vyznačují válcovou příkladací komorou se zadním přívodem předehřátého primárního a sekundárního vzduchu, zplynovací tryskou a spodní spalovací komorou s keramickou tvarovkou.



*ATMOS Dřevoplyn
DC 18 S – DC 50 S*



*ATMOS Generátor
DC 15 GS, DC 20 GS, DC 25 GS*

KOTLE NA DŘEVO

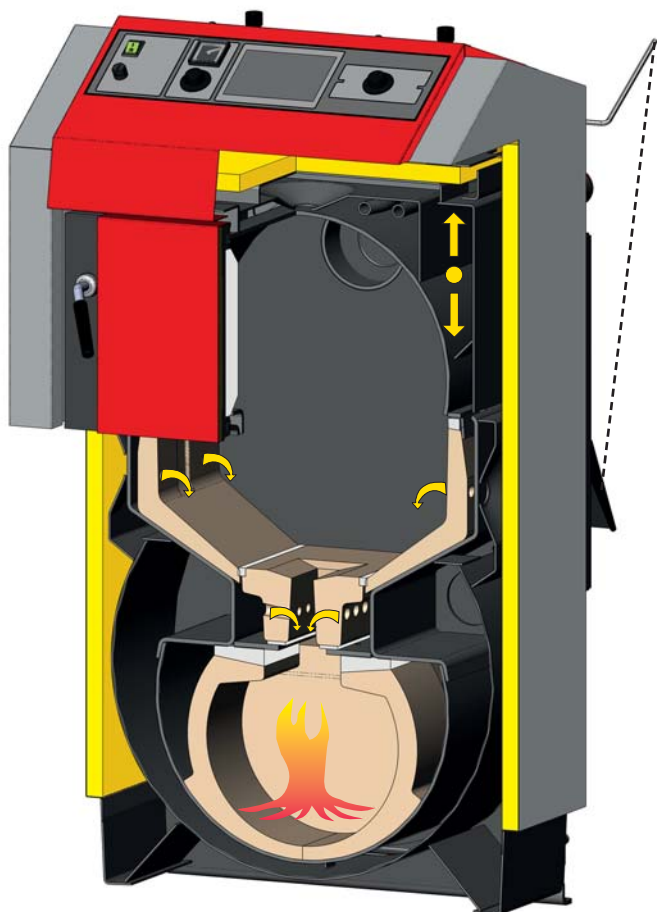
ATMOS GENERÁTOR DC 20 GS – DC 70 GSX

Kotle **Generátor** se vyznačují speciálním topeništěm, které je z obou stran vyloženo keramickými tvarovkami, ve spodní části opatřené otvory pro přívod předehřátého primárního

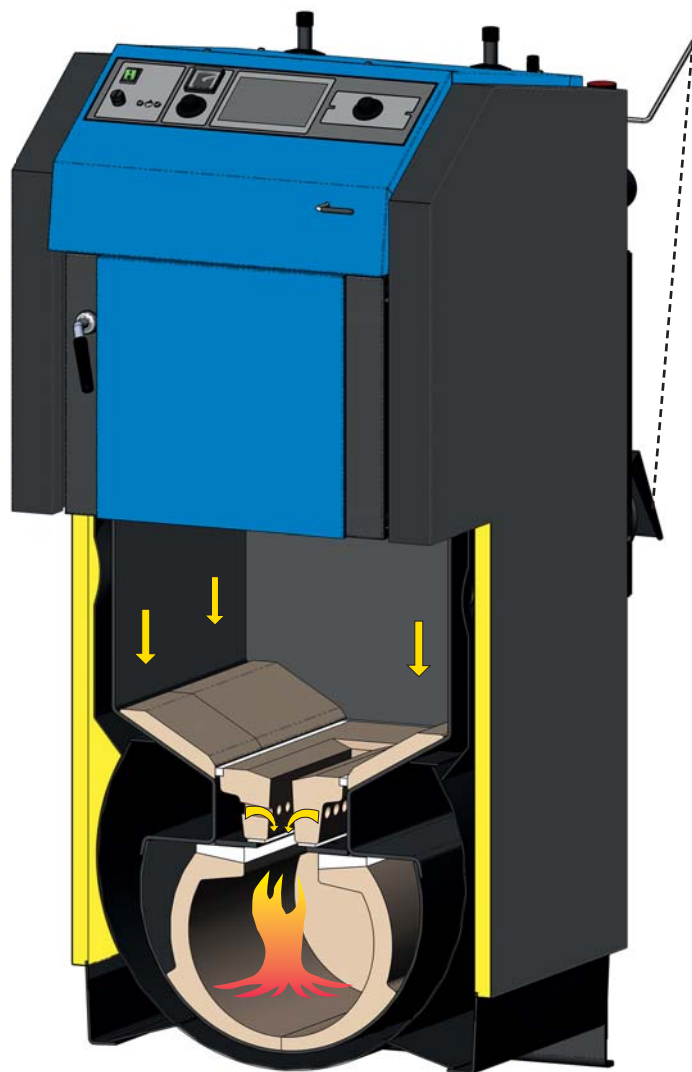
vzduchu, zplynovací tryskou s otvory pro přívod předehřátého sekundárního vzduchu a spodní spalovací komorou s kulovým keramickým prostorem.

DC 50 GSX a DC 70 GSX je bez bočních keramických tvarovek v násypce.

KERAMICKÁ ZPLYNOVACÍ KOMORA = DOKONALÉ SPALOVÁNÍ



ATMOS Generátor
DC 32 GS, DC 40 GS



ATMOS Generátor
DC 50 GSX, DC 70 GSX

INSTALACE

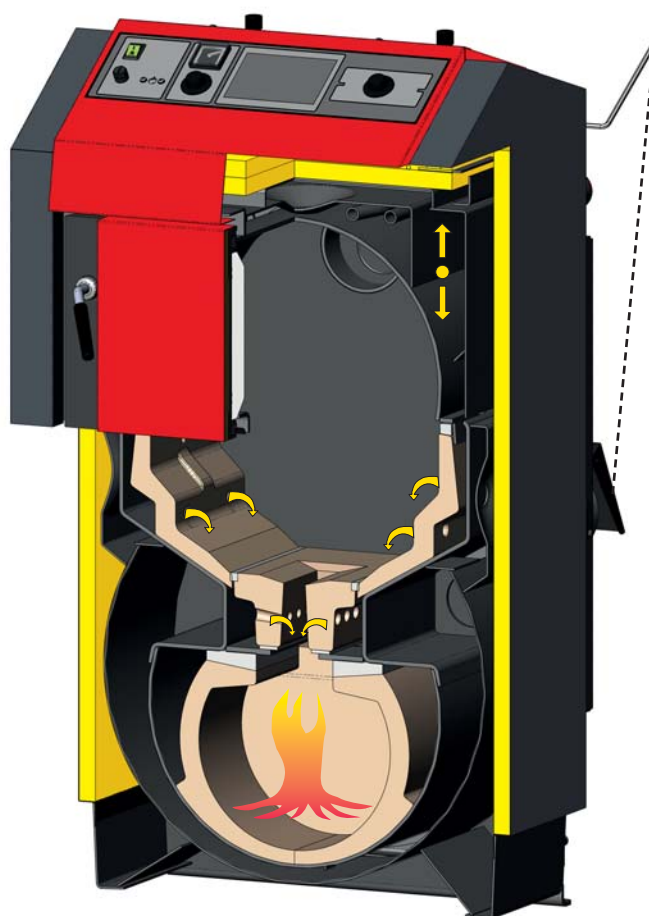
Kotle ATMOS mají malé rozměry a nízkou hmotnost, což umožňuje snadnou instalaci. Kotel musí být vybaven termoregulačním ventilem nebo Laddomatem 22 a potřebnou regulací – teplota vratné vody musí být min. 65 °C. Provozní teplota kotle musí být udržována v rozsahu 80 – 90 °C.

Doporučujeme instalaci s akumulacími nádržemi. Výhodou je delší životnost kotle a úspora

paliva až 25 %. Kotle nesmí být instalovány v obytných prostorech, ale v samostatných, přímo větratelných místnostech.

TO NEJLEPŠÍ NA DŘEVOPLYN

Kotle byly vyvinuty na základě zkušeností z vývoje a výroby generátorů na dřevoplyn (zplynovací pohonné jednotky pod značkou DOKOGEN).

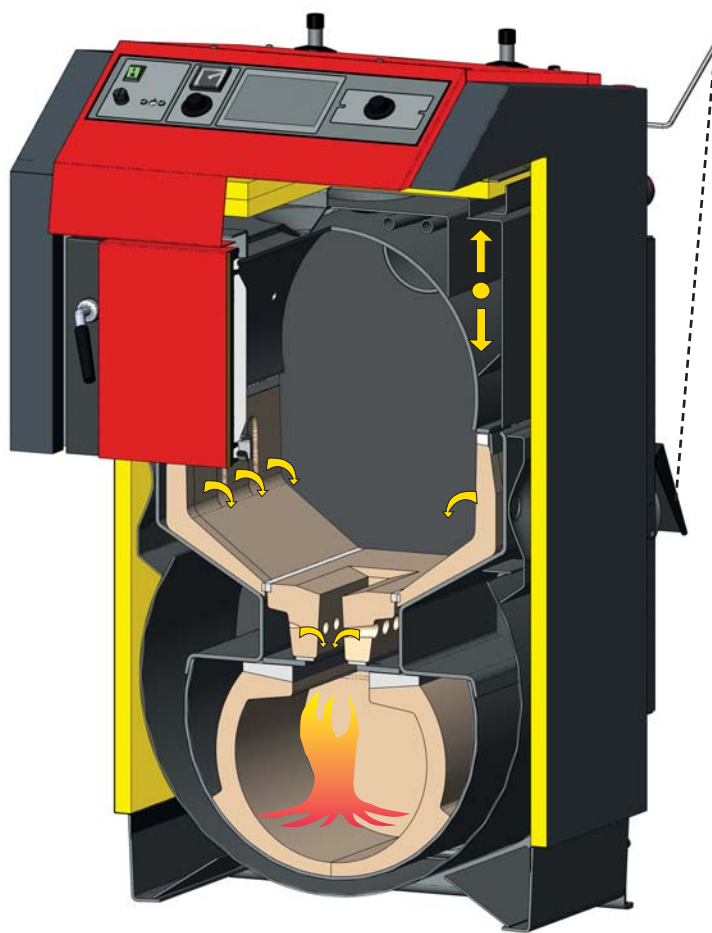


*ATMOS Generátor – DOKOGEN
DC 18 GD – DC 25 GD*



KOTLE NA DŘEVO

- Kotle **Generátor Dokogen** se vyznačují speciálním topeništěm pro zplynování dřeva.
- Topeniště je z obou stran vyloženo keramickými tvarovkami, ve spodní části opatřené otvory pro přívod předehřátého primárního vzduchu.
- Keramická tryska je ve spodní části zplynovací komory opatřena otvory pro přívod sekundárního vzduchu, který je předehříván na vysokou teplotu v zadním spalovacím kanálu.
- Spodní spalovací komora je tvořena kulovým keramickým prostorem, kde při teplotě 1100–1300 °C dochází k čistému a ekologickému spalování.
- Zadní spalínový kanál je vybaven trubkovým výměníkem a regulací primárního a sekundárního vzduchu.



*ATMOS Generátor – DOKOGEN
DC 30 GD, DC 40 GD, DC 50 GD*

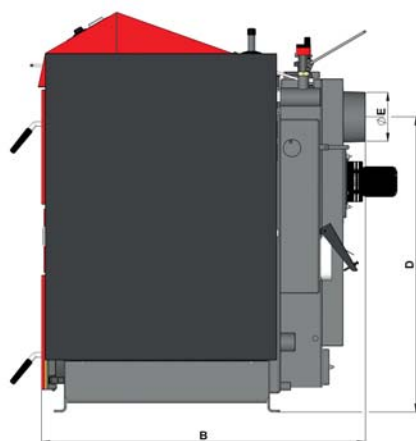
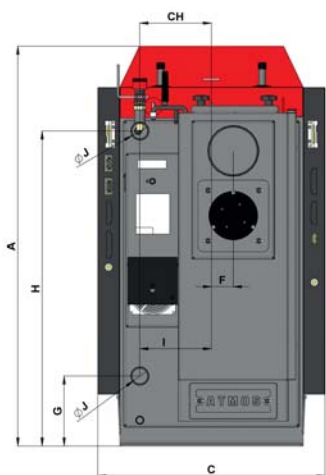




ATMOS



DŘEVOPLYN – S



ROZMĚRY	DC 18 S	DC 22 S	DC 25 S	DC 30 SX	DC 32 S	DC 40 SX	DC 50 S
A	1185	1185	1185	1185	1260	1260	1260
B	758	959	959	959	959	959	1160
C	675*	675*	675*	675*	678	678	678
D	874	874	874	874	950	950	950
E	150 (152)	150 (152)	150 (152)	150 (152)	150 (152)	150 (152)	150 (152)
F	65	65	65	65	69	69	69
G	208	208	208	208	185	185	185
H	933	933	933	933	1008	1008	1106
CH	212	212	212	212	256	256	256
I	212	212	212	212	256	256	256
J	6/4"	6/4"	6/4"	6/4"	6/4"	6/4"	2"

*šířka kotle po demontáži kapot je 555 mm

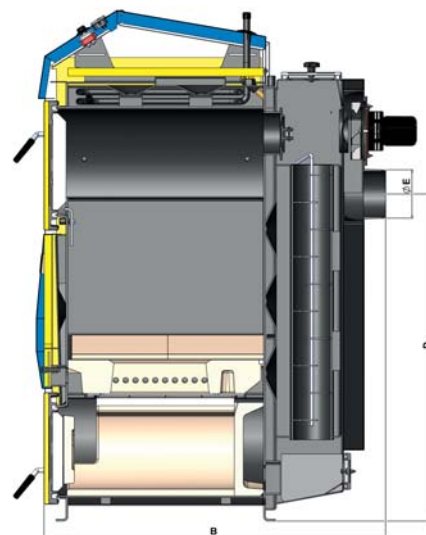
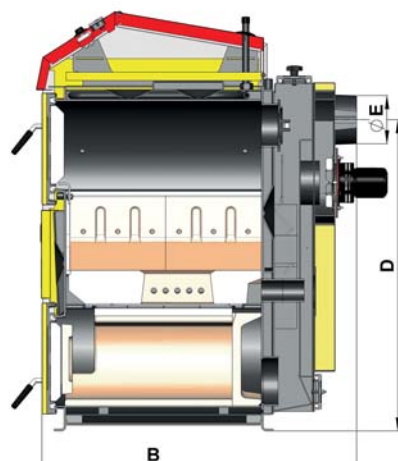
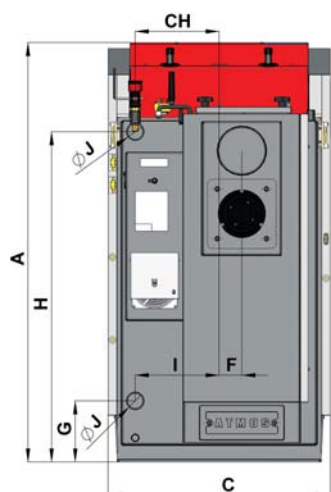
TYP ATMOS DŘEVOPLYN	DC 18 S	DC 22 S	DC 25 S	DC 30 SX	DC 32 S	DC 40 SX	DC 50 S
VÝKON KOTLE	20	22	27	30	35	40	49
PŘEDP. TAH KOMÍNA	20	23	23	24	24	25	25
HMOTNOST KOTLE	269	324	326	332	366	368	433
OBJEM VODY	45	58	58	58	80	80	89
OBSAH NÁSYPKY	66	100	100	100	140	140	180
MAX. DÉLKA DŘEVA	330	530	530	530	530	530	730
PŘEDEPSANÉ (PREFEROVANÉ) PALIVO	SUCHÉ DŘEVO O VLHKOSTI 12 – 20 % (VÝHŘEVNOST 15 – 18 MJ/kg) Ø 80 – 150 mm						
MINIMÁLNÍ TEPLOTA VRATNÉ VODY	65 °C						
DOTOVANÝ KOTEL V ČR			●	●	●		
TŘÍDA KOTLE DLE ČSN EN 303-5	4	4	5	5	5	5	4
SPLŇUJE EKODESIGN EU 2015/1189			●	●	●		
TŘÍDA ENERGETICKÉ ÚČINNOSTI	A+	A+	A+	A+	A+	A+	A+



ATMOS



GENERÁTOR – GS/GSX



DC 15 GS - DC 40 GS

DC 50 GSX, DC 70 GSX

ROZMĚRY	DC 15 GS	DC 20 GS	DC 25 GS	DC 32 GS	DC 40 GS	DC 50 GSX	DC 70 GSX
A	1280	1280	1280	1280	1434	1563	1681
B	670	758	959	959	959	1042	1068
C	678	678	678	678	678	678	678
D	950	950	950	950	1099	997	1086
E	150 (152)	150 (152)	150 (152)	150 (152)	150 (152)	150 (152)	180
F	69	69	69	69	69	70	58
G	185	185	185	185	185	184	184
H	1008	1008	1008	1008	1152	1287	1407
CH	256	256	256	256	256	256	256
I	256	256	256	256	256	256	256
J	6/4"	6/4"	6/4"	6/4"	2"	2"	2"

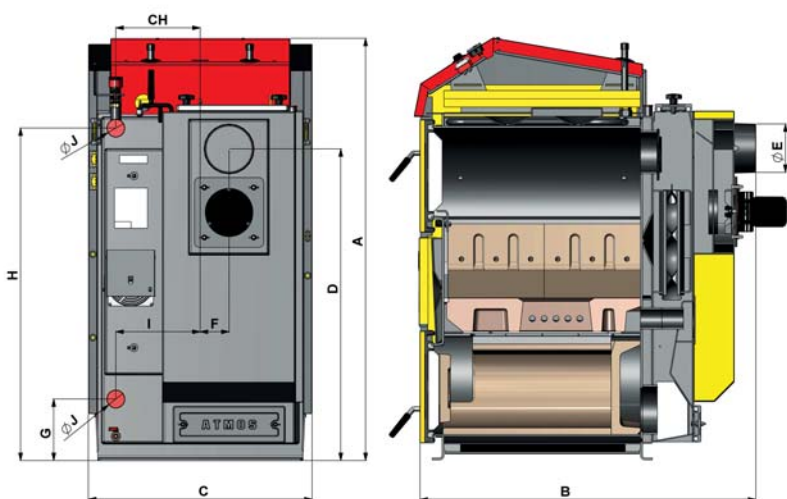
TYP ATMOS GENERÁTOR	DC 15 GS	DC 20 GS	DC 25 GS	DC 32 GS	DC 40 GS	DC 50 GSX	DC 70 GSX
VÝKON KOTLE	15 kW	20	25	32	40	49	70
PŘEDEP. TAH KOMÍNA	16 Pa	20	23	24	25	25	30
HMOTNOST KOTLE	302 kg	343	431	436	485	538	571
OBJEM VODY	56 l	64	80	80	90	120	132
OBSAH NÁSYPKY	66 dm ³	80	120	125	160	210	210
MAX. DÉLKA DŘEVA	270 mm	330	530	530	530	530	530
PŘEDEPSANÉ (PREFEROVANÉ) PALIVO	SUCHÉ DŘEVO O VLHKOSTI 12 – 20 % (VÝHŘEVNOST 15 – 18 MJ/kg) Ø 80 – 150 mm						
MINIMÁLNÍ TEPLOTA VRATNÉ VODY	65 °C						
DOTOVANÝ KOTEL V ČR	●	●	●	●		●	
TŘÍDA KOTLE DLE ČSN EN 303-5	5	5	5	5	4	5	4
SPLŇUJE EKODESIGN EU 2015/1189	●	●	●	●		●	
TŘÍDA ENERGETICKÉ ÚČINNOSTI	A+	A+	A+	A+	A+	A+	A+



ATMOS



GENERÁTOR – DOKOGEN – GD



ROZMĚRY	DC 18 GD	DC 25 GD	DC 30 GD	DC 40 GD	DC 50 GD
A	1281	1281	1281	1435	1435
B	820	1020	1020	1120	1120
C	680	680	680	680	680
D	945	945	945	1095	1095
E	150 (152)	150 (152)	150 (152)	150 (152)	150 (152)
F	87	87	87	82	78
G	185	185	185	185	185
H	1008	1008	1008	1152	1152
CH	256	256	256	256	256
I	256	256	256	256	256
J	6/4"	6/4"	6/4"	2"	2"

TYP ATMOS GENERÁTOR – DOKOGEN		DC 18 GD	DC 25 GD	DC 30 GD	DC 40 GD	DC 50 GD
VÝKON KOTLE	kW	19	25	29,8	40	49
PŘEDEP. TAH KOMÍNA	Pa	16	18	20	22	24
HMOTNOST KOTLE	kg	376	469	466	548	565
OBSAH NÁSYPKY	dm ³	80	120	125	170	170
MAX. DÉLKA DŘEVA	mm	330	530	530	530	530
OBJEM VODY	l	73	105	105	112	128
MINIMÁLNÍ TEPLOTA VRATNÉ VODY		65 °C				
PŘEDEPSANÉ (PREFEROVANÉ) PALIVO		SUCHÉ DŘEVO O VLHKOSTI 12 – 20 % (VÝHŘEVNOST 15 – 17 MJ/kg), Ø 80 – 150 mm				
DOTOVANÝ KOTEL V ČR		●	●	●	●	●
TŘÍDA KOTLE DLE ČSN EN 303-5		5	5	5	5	5
SPLŇUJE EKODESIGN EU 2015/1189		●	●	●	●	●
TŘÍDA ENERGETICKÉ ÚČINNOSTI		A+	A+	A+	A+	A+

ZPLYNOVACÍ KOTLE

PŘEDNOSTI KOTLŮ ATMOS S ÚPRAVOU PRO HOŘÁK NA PELETY

- kotle vybaveny sacím ventilátorem
- kotle mají dvířka s odlitým otvorem pro hořák na pelety a těsnící šňůrou
- možnost přestavby již do nainstalovaného kotle díky speciální sadě (levé nebo pravé provedení)
- snadné čištění hořáku
- snadné čištění topeniště kotle
- vysoká účinnost u všech druhů paliv
- splňuje Ecodesign EU 2015/1189



ATMOS A 25



ATMOS A 45



P Ů V O



D N Í P A L I V O



V O

S HOŘÁKEM NA DŘEVĚNÉ PELETY



TYP ATMOS KOMBÍ	C 18 S	C 25 ST	C 32 ST	AC 25 S
VÝKON KOTLE NA PELETY (kW)	6 – 20	7 – 24	7 – 24	6 – 20
PŘEDEPSANÉ (PREFEROVANÉ) PALIVO	dřevěné pelety	dřevěné pelety	dřevěné pelety	dřevěné pelety
TŘÍDA KOTLE DLE ČSN EN 303-5	5	5	5	5
DOTOVANÝ KOTEL V ČR	●	●	●	●
SPLŇUJE EKODESIGN EU 2015/1189	●	●	●	●
PŮVODNÍ PALIVO / VÝKON	hnědé uhlí	hnědé uhlí	hnědé uhlí	uhelné brikety, černé uhlí
TŘÍDA KOTLE NA PŮVODNÍ PALIVO DLE ČSN EN 303-5	5	5	5	5
TŘÍDA ENERGETICKÉ ÚČINNOSTI	A+	A+	A+	A+

TYP ATMOS DŘEVOPLYN	DC 18 S	DC 25 S	DC 32 S	DC 50 S
VÝKON KOTLE NA PELETY (kW)	6 – 20	7 – 24	7 – 24	13 – 45
PŘEDEPSANÉ (PREFEROVANÉ) PALIVO	dřevěné pelety	dřevěné pelety	dřevěné pelety	dřevěné pelety
TŘÍDA KOTLE DLE ČSN EN 303-5	5	5	5	5
DOTOVANÝ KOTEL V ČR	●	●	●	●
SPLŇUJE EKODESIGN EU 2015/1189	●	●	●	●
PŮVODNÍ PALIVO / VÝKON	polenové dřevo / 20 kW	polenové dřevo / 27 kW	polenové dřevo / 35 kW	polenové dřevo / 49 kW
TŘÍDA KOTLE NA PŮVODNÍ PALIVO DLE ČSN EN 303-5	4	5	5	4
TŘÍDA ENERGETICKÉ ÚČINNOSTI	A+	A+	A+	A+



ZPLYNOVACÍ KOTLE NA DŘEVO 70 – 150 kW

ÚČEL POUŽITÍ

Ekologické teplovodní kotle **ATMOS DC 70 S, DC 75 SE, DC 100, DC 105 S a DC 150 S** jsou určeny pro vytápění velkých rodinných domů, provozoven, horských chat a jiných podobných objektů. Kotle jsou konstruovány výhradně pro spalování kusového dřeva. K topení lze použít jakékoliv suché dřevo, zejména dřevěná polena o délce 700 – 1000 mm a průměru 80 – 150 mm, podle typu kotle. Je možné použít i dřevo větších rozměrů ve formě velkých špalků, které mírně sníží jmenovitý výkon kotle, ale prodlouží dobu hoření. Kotle nejsou určeny pro spalování pilin a drobného dřevního odpadu. Při větším množství by mohlo dojít k přetopení, poškození kotle. Lze ho i spalovat pouze v malém množství s polenovým dřevem (max. 10 %). Spalováním velkých kusů dřeva ušetříme nejen fyzickou námahu, ale i čas věnovaný řezání a štípání paliva.

PRINCIP SPALOVÁNÍ

Kotle pracují na principu zplynování paliva ve vrchní příkladací komoře, kde dochází k tvorbě žhavého dřevěného uhlí a dřevního plynu, který se míchá se sekundárním vzduchem ve zplynovací trysce a ve formě plamene dohořívá ve spodním keramickém spalovacím prostoru. Tento princip umožňuje vyhoření všech spalitelných látek s vysokou účinností (81 – 90 %) a velkým komfortem vytápění.

- Kotel DC 100 má dva tlakové ventilátory.
- Kotle DC 105 S a DC 150 S jsou opatřeny dvěma sacími ventilátory. Kotle mají boční příruby primárního vzduchu. Výkon a teplota spalin jsou regulovány dvěma servomotory.



ATMOS DC 105 S, DC 150 S

DC 70 S ● DC 75 SE
DC 100
DC 105 S ● DC 150 S



EKONOMIE

Kotle na dřevo ATMOS mají vysokou účinnost, malou spotřebu paliva a **konkurenceschopnou** cenu. Topeniště kotle – násypka je vyrobena z kvalitního plechu o síle 6 mm. Tím, že kotel umožňuje spalovat paliva, která jsou a budou výhledově absolutně nejlevnější, stává se jeho provoz vůči ostatním kotlům neekonomičtější.

Vysoká účinnost = malá spotřeba paliva.

INSTALACE

Kotle ATMOS instalujeme s termoregulačním ventilem nebo řízeným trojcestným mísícím ventilem se servopohonem a elektronickou regulací

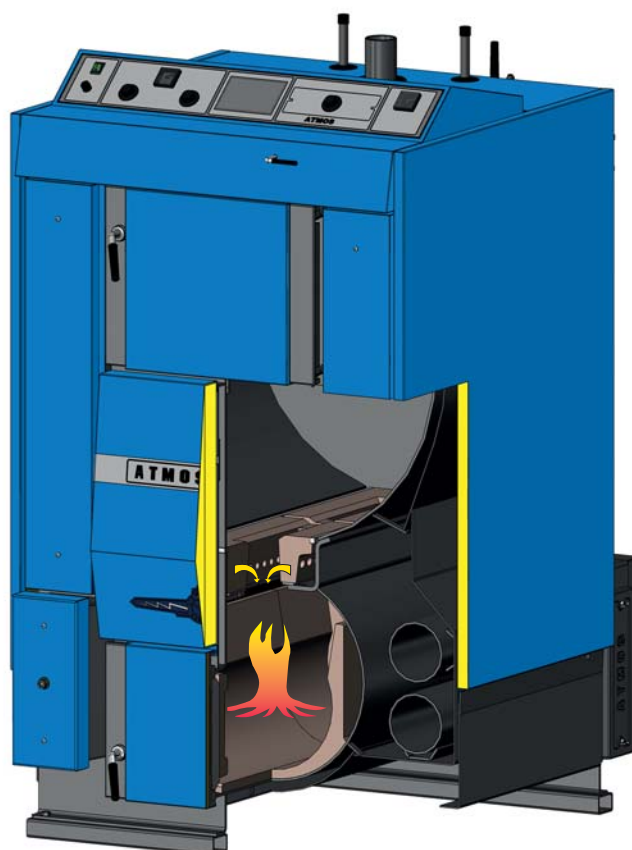
pro udržení minimální teploty vratné vody 65 °C. **Kotle vždy zapojujeme s vyrovnávací nádrží o minimálním objemu 1000 l** tak, aby byl využit optimálně výkon kotle při nejvyšší účinnosti.

Doporučujeme také instalaci s větším objemem akumulčních nádrží o objemu 5000 – 6000 l, které sníží spotřebu paliva a zvýší komfort topení. Kotle splňují požadavky EU – normu ČSN EN 303-5 třída 3 a 5.

MAXIMÁLNÍ ÚČINNOSTI, ŽIVOTNOSTI KOTLE A EKOLOGICKÝCH PARAMETRŮ DOCÍLÍTE TOPENÍM DO AKUMULAČNÍCH NÁDRŽÍ PŘI PLNÉM VÝKONU KOTLE.

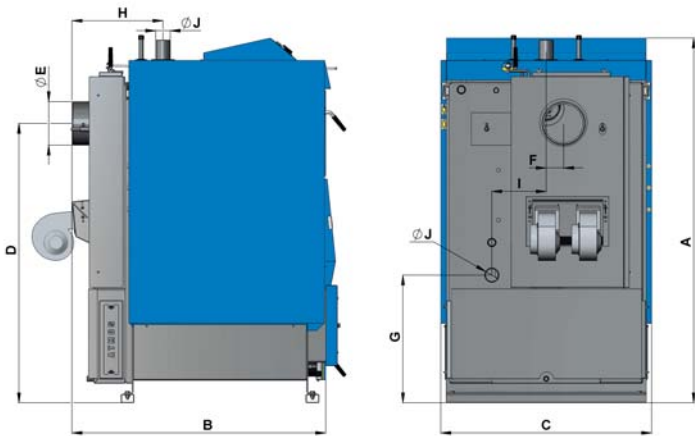


ATMOS DC 75 SE, DC 70 S

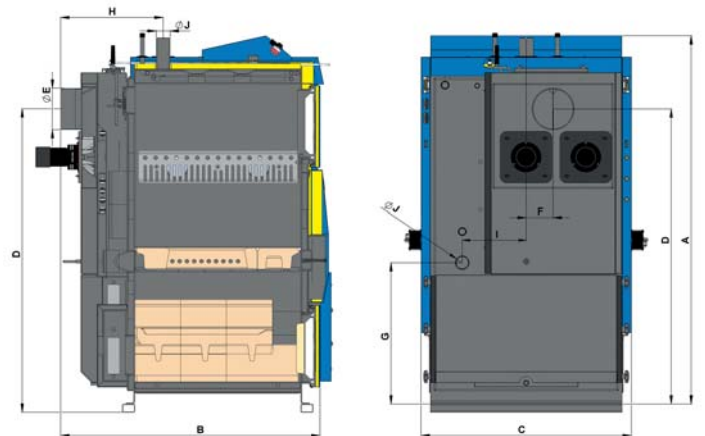


ATMOS DC 100

DŘEVOPLYN – S

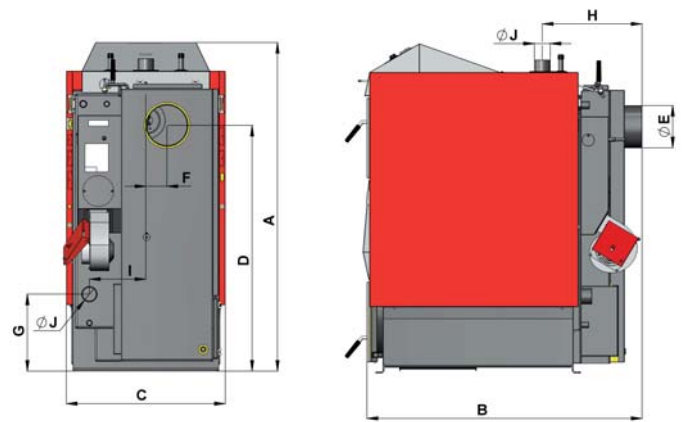


DC 100



DC 105 S, DC 150 S

ROZMĚRY	DC 70 S	DC 75 SE	DC 100	DC 105 S	DC 150 S
A	1399	1487	1690	1813	1813
B	1166	1487	1170	1095	1295
C	678	774	970	1010	1010
D	1047	1165	1290	1459	1459
E	180	180	200	200	200
F	90	82	80	129	129
G	325	194	590	721	721
H	1230	423	420	492	492
CH	–	306	–	–	–
I	240	306	330	307	307
J	2"	2"	2"	2"	2"



DC 70 S, (DC 75 SE)

Kotel DC 75 SE není určen od roku 2018 pro Českou republiku – je zařazen ve 3. třídě.

TYP ATMOS DŘEVOPLYN		DC 70 S	DC 75 SE	DC 100	DC 105 S	DC 150 S
VÝKON KOTLE	kW	70	75	99	105	150
OBSAH NÁSYPKY	l	180	345	400	300	400
MAXIMÁLNÍ DÉLKA DŘEVA	mm	730	1000	730	530	730
PŘEDEPSANÉ (PREFEROVANÉ) PALIVO		POLENOVÉ DŘEVO O VLHKOSTI 12 – 20 % Ø 80 – 150 mm O VÝHŘEVNOSTI 15 – 18 MJ/kg				
MAXIMÁLNÍ PRACOVNÍ PŘETLAK VODY	kPa	250	250	250	250	250
ELEKTRICKÝ PŘÍKON	W	50	70	100	185	185
HMOTNOST KOTLE	kg	515	669	820	900	1030
PŘEDEPSANÝ TAH KOMÍNA	Pa	30	30	35	25	25
MINIMÁLNÍ TEPLOTA VRATNÉ VODY PŘI PROVOZU	°C	65 °C	65 °C	65 °C	65 °C	65 °C
VENTILÁTOR		TLAKOVÝ	ODTAHOVÝ	TLAKOVÝ	ODTAHOVÝ	ODTAHOVÝ
TŘÍDA KOTLE DLE ČSN EN 303-5		4	3	5	5	5
TŘÍDA ENERGETICKÉ ÚČINNOSTI		A+	A+	A+	A+	A+
SPLŇUJE EKODESIGN EU 2015/1189					●	●

REGULACE / INSTALACE

PANEL SE STANDARDNÍ REGULACÍ



- hlavní vypínač
- bezpečnostní termostat
- teploměr
- regulační termostat
- spalinový termostat

PANEL S ELEKTRONICKOU REGULACÍ ATMOS ACD 01



Regulace řídí:

- kompletní provoz kotle
- kotlový okruh
- dva topné okruhy
- nabíjení ak. nádrže
- ohřev TUV
- solární ohřev...

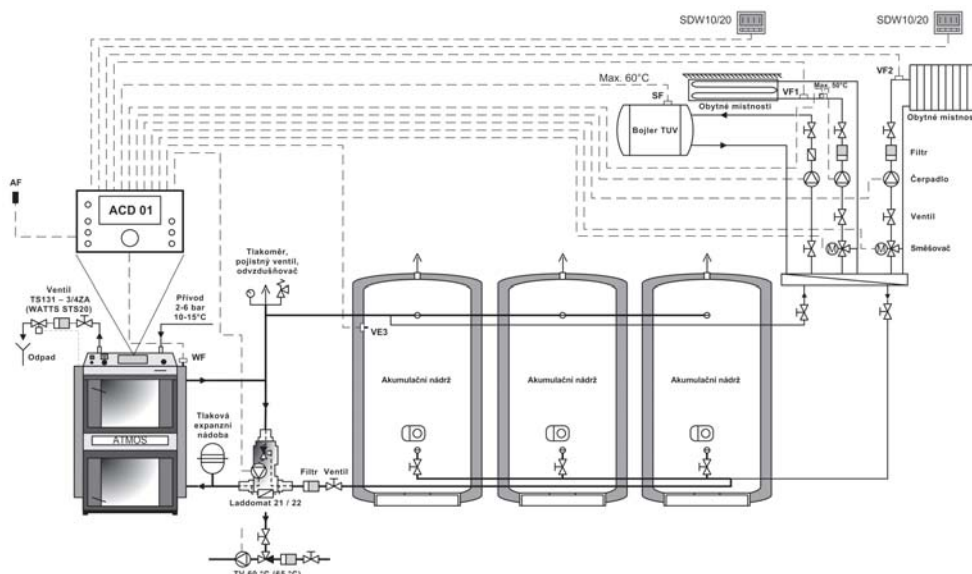
U kotlů typu: DC 18 GD, DC 25 S, DC 25 GS, DC 25 GD, DC 30 GD a DC 32 S je možné zakoupit přímo s integrovanou ekvitermní regulací ACD 01 včetně základních čidel.



Laddomat 22

SCHÉMA ZAPOJENÍ S LADDOMATEM 22

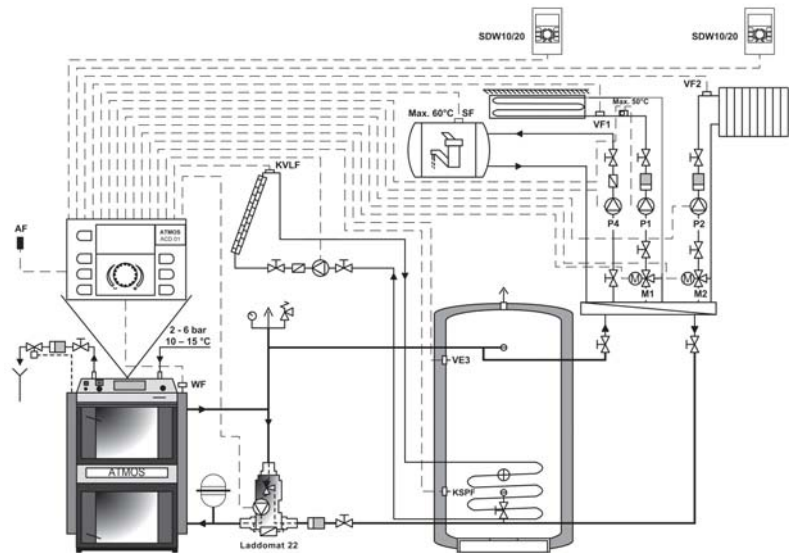
Laddomat 22 svou konstrukcí nahrazuje klasické zapojení z jednotlivých dílů. Skládá se z litinového tělesa, termoregulačního ventilu, nízkonoenergetického čerpadla, zpětné klapky, kulových ventilů a teploměrů. Při teplotě vody v kotli 78 °C (72 °C) otevře termoregulační ventil přívod ze zásobníku.



EKVITERMNÍ REGULACE ACD 01

Ekvitermní regulace **ATMOS ACD 01** je novým regulačním prvkem pro všechny kotle ATMOS. Regulace je vybavena velkým displejem, na kterém je možné sledovat nejdůležitější údaje o stavu kotle a topného systému. Speciální programem ATMOS, vytvořený pro podmínky kotlů na pevná paliva je schopen řídit následující:

1. **vytápění dvou topných okruhů** (např. klasické radiátory + podlahové vytápění) podle požadované teploty v místnosti, venkovní teploty a v závislosti na čase pomocí dvou typů pokojových jednotek
2. **jeden kotlový okruh** pro dodržení minimální teploty vratné vody do kotle 65 °C, přes trojcestný míšící ventil s čerpadlem a vytápění jednoho topného okruhu (např. klasické radiátory nebo podlahové vytápění) podle požadované teploty v místnosti, venkovní teploty a v závislosti na čase pomocí dvou typů pokojových jednotek
3. **ohřev teplé užitkové vody** na požadovanou teplotu (např. 55 °C)
4. **solární ohřev** přes sluneční kolektory
5. **optimální nabíjení a vybíjení akumulčních nádrží** dle požadavků zákazníka
6. automatické přepínání provozu dvou kotlů, např. kotle na dřevo a zemní plyn
7. **kompletní provoz kotle** na základě potřeb topného systému včetně odtahového ventilátoru



Elektronická regulace ATMOS ACD 01 je dodávána jako sada včetně potřebných čidel a přípojovací svorkovnice pro snadnou montáž do panelu kotle.



Regulátor ACD 01



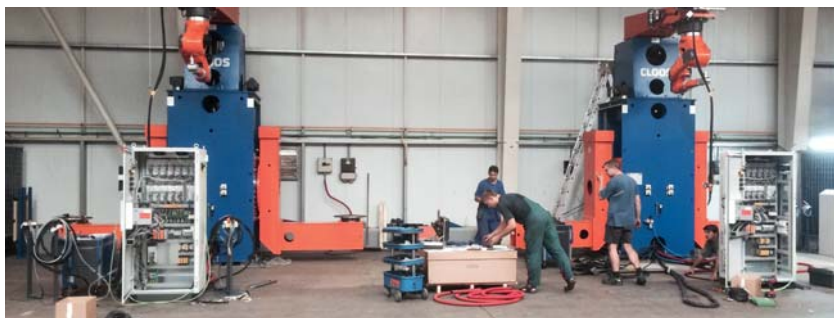
SDW 20/30



SDW 10



ATMOS





ATMOS

VÝROBCE:

JAROSLAV CANKAŘ A SYN ATMOS

Velenského 487

CZ 294 21 Bělá pod Bezdězem

Česká republika

Tel.: +420 / 326 / 701 404, 701 414

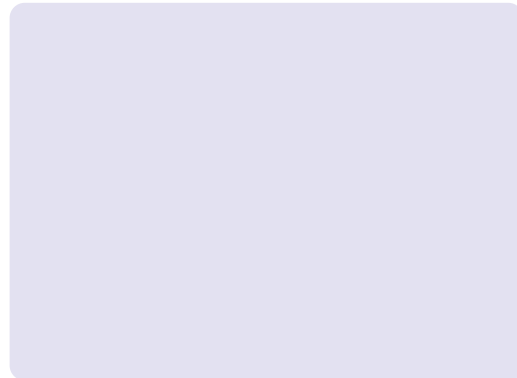
Fax: +420 / 326 / 701 492

Internet: www.atmos.cz, www.atmos.eu

e-mail: atmos@atmos.cz, atmos@atmos.eu



PRODEJCE:



01/18 CZ

Technické změny rozměrů kotlů a designu v průběhu roku jsou možné.